



220-240V

12V

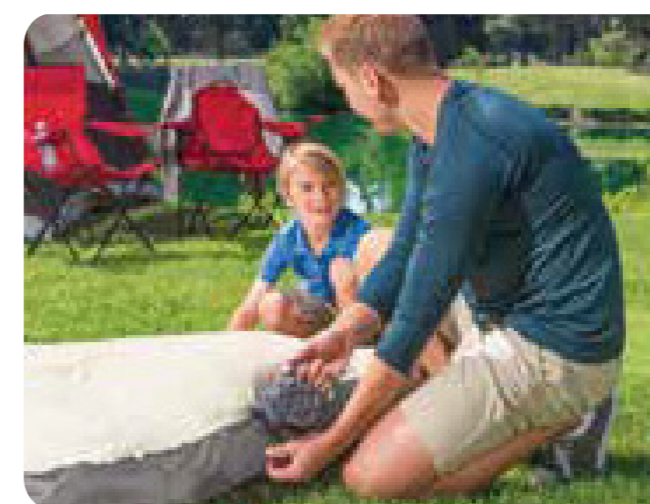


⚠ **WARNINGS:** ELECTRIC SHOCK HAZARD. READ AND FOLLOW SAFETY INSTRUCTIONS INSIDE.

⚠ **ACHTUNG:** ELEKTRISCHER STROM - LESEN UND BEFOLGEN SIE DIE SICHERHEITSHINWEISE.

⚠ **AVISOS:** RISCO DE CHOQUE, LEIA E SIGA AS INSTRUÇÕES.

⚠ **ВНИМАНИЕ:** ОПАСНОСТЬ ЭЛЕКТРОШОКА. ПРОЧИТАЙТЕ ИНСТРУКЦИЮ ПО БЕЗОПАСНОСТИ, ВЛОЖЕННУЮ ВО ВНУТРЬ И СЛЕДУЙТЕ ЕЙ.



⚠ **ATTENTION ! RISQUE ÉLECTRIQUE** VEUILLEZ LIRE ET SUIVRE ATTENTIVEMENT LES INSTRUCTIONS DE SÉCURITÉ.

⚠ **AVVERTENZE:** PERICOLO DI SCOSSA ELETTRICA. LEGGETE E SEGUITE LE ISTRUZIONI DI SICUREZZA ALL'INTERNO.

⚠ **ADVARSLER:** RISIKO FOR ELEKTRISK STØD. LÆS OG FØLG DE VEDLAGTE INSTRUKTIONER FOR SIKKERHED MEGET NØJE.

⚠ **注意:** 感電の危険があります。使用前に必ず説明書を読んで指示に従ってください。



⚠ **ADVERTENCIAS:** RIESGO DE DESCARGA ELECTRICA. LEA Y SIGA LAS INSTRUCCIONES ADJUNTAS.

⚠ **WAARSCHUWINGEN:** GEVAAR VOOR ELECTRISCHE SCHOK. LEES EN VOLG DE VEILIGHEIDVOORSCHRIFTEN AAN DE BINNENZIJDE.

⚠ **OSTRZEŻENIA:** RYZYKO PORAZENIA PRĄDEM. PRZECZYTAJ I POSTĘPUJ ZGODNIE Z INSTRUKCJĄ.

⚠ **注意:** 触电危険。请详阅及遵照所附说明书。

Please retain for reference  
Information à conserver  
Rogamos guarde esto para su futura referencia  
Bitte für Rückfragen aufbewahren  
Conservare per referenze future  
Bewaar voor referentie  
Guardar para futuras consultas  
Bør gemmes for evt. senere henvendelse  
Zachowaj niniejsze informacje  
Сохраняйте инструкцию для дальнейшего использования  
箱は参照するために、保存するようにしてください  
请保留包装盒以便日后参考



Contains Accumulators  
Contient des accumulateurs  
Contiene acumuladores  
Presenza di accumulatori  
Contém acumuladores  
Nie wrzucać do śmietnika  
Akkumulátort tartalmaz



ES		FR		IT	
				SACCHETTO	SCATOLA
				LDPE 4	PAP 20
				PLASTICA	CARTA
				RACCOLTA DIFFERENZIATA	
				VERIFICA LE DISPOSIZIONI DEL TUO COMUNE	



**EN QUICKFILL™ RECHARGEABLE ELECTRIC PUMP**

- 3 nozzle sizes to fit most valves
- Operates from either charged batteries or 12V DC power supply like auto cigarette lighter or accessory outlet on boats & RVs
- Recharges from either a 12V DC or 220-240V AC power supply
- Contents: One Pump
- Made in China

**FR GONFLEUR ÉLECTRIQUE RECHARGEABLE 12V & 220V-240V**

- 3 embouts différents adaptables à tout type de valve
- Fonctionne à partir de piles chargées ou d'une alimentation 12V DC comme un allume cigare, une prise sur bateaux (ou autre véhicules de loisir)
- Rechargeable à partir d'une alimentation 12V DC ou 220V-240V AC
- Contient : 1 gonfleur électrique
- Fabriqué en Chine

**ES INFLADOR ELÉCTRICO RECARGABLE QUICKFILL™**

- Tres boquillas adaptables a casi todas las válvulas
- Funciona con pilas cargadas o fuente de alimentación de 12V DC como mecheros o toma de corriente de accesorios en barcos y RVs
- Se recarga de una fuente de alimentación de 12V DC o 220V-240V AC
- Contenido: Un Hinchador
- Hecho en China

**NL QUICKFILL™ RECHARGEABLE ELECTRIC PUMP**

- 3 opzetstukken voor verschillende ventielen
- Opereert vanuit zowel opgeladen batterijen of vanuit een 12V DC voeding zoals auto sigaretten aansteker of accessoire outlet op boten en campers
- Laadt vanaf een 12V DC of 220V-240V AV voeding
- Inhoud: Eén Pomp
- Geproduceerd in China

**DE QUICKFILL™ AUFLADBARE ELEKTRISCHE PUMPE**

- 3 verschiedene Aufsatzdüsen, die auf die meisten Ventile passen
- Wird betrieben entweder von geladenen Batterien oder einer 12V DC-Stromversorgung wie einem Auto-Zigarettenanzünder oder einer Zubehörsteckdose auf Booten & Wohnmobilen
- Lädt entweder von einer 12V DC- oder einer 220V-240V AV- Stromversorgung
- Inhalt: Eine Pumpe
- Hergestellt in China

**IT POMPA ELETTRICA QUICKFILL™ RICARICABILE**

- Tubo a soffietto con beccucci di 3 misure diverse
- Funziona sia con batterie che con cavo di alimentazione 12V DC come accendisigari o presa accessoria su barche e camper
- Si ricarica sia con alimentatore DC 12V che 220V-240V AV
- Contenuto: una pompa
- Prodotto in Cina

**PL POMPKA ELEKTRYCZNA QUICKFILL™**

- Trzy różne rodzaje końcówek pasujących do większości wentyli
- Działa zarówno z naładowanymi bateriami lub zasilaczem 12V DC, takich jak ładowarki samochodowe lub gniazdka akcesoriów na łodzi i RV
- Ładowanie zasilaczem zarówno z 12V DC lub 220V-240V AV
- Zawartość: Jedna pompka
- Wyprodukowano w Chinach

**PT BOMBA QUICKFILL™ RECARREGÁVEL ELÉTRICA**

- Três bicos para vários tamanhos de válvulas
- Funciona a partir de baterias carregadas ou fonte de alimentação de 12V DC como acendedor de cigarro automático ou tomada de acessórios em barcos e RVs
- Recarrega a partir de uma fonte de alimentação 12V DC ou 220V-240V AV
- Contém: uma bomba
- Fabricado na China

**DA QUICKFILL™ RECHARGEABLE ELECTRIC PUMP**

- Slange med 3 forskellige mundstykker
- Fungerer enten ved hjælp af opladede batterier, eller 12 DC strømforsyning som cigarettænder i bil eller tillægsstik i både og autocampere
- Oplades enten fra 12V DC, eller 220V-240V AC strømforsyning
- Indhold: En pumpe
- Produceret i Kina

**ZH QUICKFILL™ 充电式气泵**

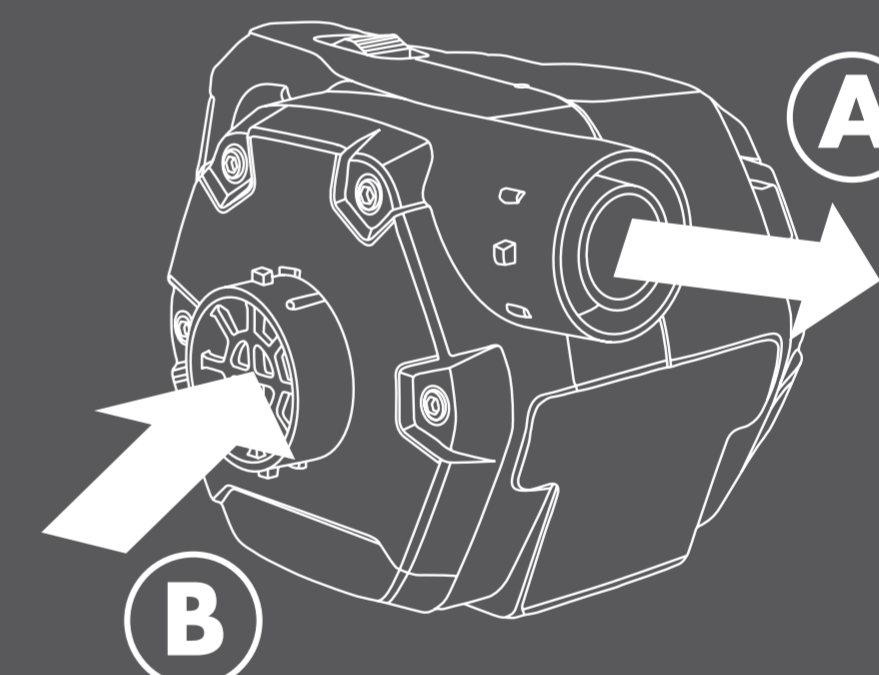
- 三种尺寸接头适用于绝大多数风嘴
- 充电打气泵可用于充电后使用，或从12伏直流电源供电使用（如汽车点烟器或船及房车上的充气泵插座）
- 从12伏DC（直流）或220-240伏AC（交流）电源进行充电
- 内容：打气筒一只
- 中国制

**RU БЫСТРО НАПОЛНЯЮЩИЙ ПЕРЕЗАРЯЖАЕМЫЙ ЭЛЕКТРИЧЕСКИЙ НАСОС**

- 3 насадки разных размеров, подходящие к большинству клапанов
- Работает от аккумулятора или источника питания 12V, например от прикуривателя в авто или от внешнего зарядного устройства
- Зарядка от 12V DC или 220V-240V AV
- Содержание: Один Насос
- Сделано в Китае

**JA QUICKFILL™ 再充電型バッテリー電気ポンプ**

- 3種類のノズルの選択ができます
- 充電式バッテリー、シガーライター用12V DC電源のどちらかでご使用ください
- 12V DC又は220-240V電源から充電してください
- 梱包内容: ポンプ1個
- 中国製



- For inflating use exhaust (A)
- Pour le gonflage, utilisez la position (A)
- Para hinchar use posición (A)
- Benutzen Sie zum Aufblasen Absauger (A)
- Per gonfiare usate l'uscita (A)
- Voor opblazen gebruik uitlaat (A)
- Para encher empurre o botão para cima (A)
- Øverste position (A): pustes op
- Zamocuj wąż na wylocie oznaczonym (A) w celu pompowania
- Для надувания используйте выходное отверстие (A)
- (A)は空気を入れる
- 风嘴(A)：充气用
- For deflating use intake (B)
- Pour le dégonflage, utilisez la position (B)
- Para deshinchar use posición (B)
- Benutzen Sie zum Luft ablassen Einlaß (B)
- Per sgonfiare usate l'entrata (B)
- Voor leeg zuigen gebruik inlaat (B)
- Para esvaziar empurre o botão para baixo (B)
- Nederste position (B): tømmer for luft
- Lub wylocie (B) jeśli zamierzasz wypuścić powietrze
- Для сдувания используйте входное отверстие (B)
- (B)は空気を抜く
- 风嘴(B)：排气用