

Type of filter medium: synthetic cartridge filter

Type of filter medium: synthetic cartridge filter
 Turbidity reduction efficiency TBR (%): 50%
 Retained mass in g (DP 20 test): 20g
 Limit clean value: Clean the cartridge every day, replace the cartridge when flow rate fall down to 400gal/h (1,514L/h)
 Nominal flow rate:
 • Pump's water flow rate (capacity): 2,006L/h (530gal./h.; 2.0m³/h)
 • Integrated pool system water flow rate (system flow rate): 1,817L/h (480gal./h.; 1.5m³/h)

Tipo de meio filtrante: filtro de cartucho sintético
 Eficiência de redução de turbidez TBR (%): 50%
 Massa retida em g (Teste DP 20): 20g
 Valor de limpeza limite: Limpe o cartucho diariamente, substitua o cartucho quando a taxa de fluxo desça a 400gal/h (1.514L/h)
 Taxa de fluxo nominal:
 • Taxa de fluxo de água da bomba (capacidade da bomba): 2.006L/h (530gal./h.; 2.0m³/h)
 • Taxa de fluxo de água do sistema integrado da piscina (taxa de fluxo do sistema): 1.817L/h (480gal./h.; 1.5m³/h)

Tipo de medio de filtrado: filtro de cartucho sintético
 Eficacia de reducción de la turbidez TBR (%): 50 %
 Masa retenida en g (prueba DP 20): 20 g
 Valor de limpieza límite: Limpie el cartucho cada día, cambie el cartucho cuando el caudal caiga hasta 400 gal/h (1.514 l/h)
 Caudal nominal:
 • Caudal del agua de la bomba (capacidad de la bomba): 2.006 l/h (530 gal./h.; 2.0 m³/h)
 • Caudal integrado del agua del sistema de piscina (caudal del sistema): 1.817 l/h (480 gal./h.; 1.5 m³/h)

Art des Filtermediums: Kartuschenfilter aus Kunststoff
 Effizienz bei der Trübungsreduktion TBR (%): 50 %
 Zurückgehaltene Masse in g (DP 20 Test): 20 g
 Reinigungsliwies: Reinigen Sie die Kartusche täglich, ersetzten Sie die Kartusche, wenn die Durchflussrate auf 400 Gal./h (1.514 l/h) abfällt
 Nominelle Durchflussrate:
 • Wasserdurchflussrate der Pumpe (Pumpenkapazität): 2.006 l/h (530 Gal./h.; 2.0 m³/h)
 • Wasserdurchflussrate des integrierten Pool-Systems (System-Durchflussrate): 1.817 l/h (480 Gal./h.; 1.5 m³/h)

Suodatinaineksen tyypit: synteettinen patruunasuodatin
 Sameuden vähennyksen tehokkuus TBR (%): 50 %
 Jäämässa g (DP 20 -testi): 20 g
 Puhdistuksen raja-arvo: Puhdista patruuna joka päivä, vaihda uuteen, kun virtaus laskee alle 400 gal/h (1.514 l/h)
 Nimellinen virtaus:
 • Pumpun veden virtaus (pumpun kapasiteetti): 2.006 l/h (530 gal./h.; 2.0 m³/h)
 • Integroitu allasjärjestelmän veden virtaus (järjestelmän virtaus): 1.817 l/h (480 gal./h.; 1.5 m³/h)

Type filtermedium: synthetische cassetfilter
 Efficiëntie van turbiditeitreductie TBR (%): 50%
 Vastgehouden massa in g (DP 20 test): 20g
 Limiet reinigingswaarde: Reinig de cassette dagelijks, vervang de cassette wanneer het debiet daalt naar 400gal/u (1514l/u)
 Nominaal debiet:
 • Waterdebiet pomp (pompvermogen): 2006L/u (530gal./u 2.0m³/u)
 • Geïntegreerd systeemwaterdebiet (systeemdebiet) zwembad: 1817L/u (480gal./u 1.5m³/u)

Tipo di mezzo filtrante: filtro a cartuccia sintetica
 Efficienza di riduzione della torbidità TBR (%): 50 %
 Massa trattenuta in g (20 test DP): 20 g
 Valore limite pulizia: pulire la cartuccia ogni giorno

Maximum wall height 1.07m (42") and wall width 30cm (11.8")

Altura máxima da parede 1.07m (42") e espessura da parede 30 cm (11,8")

Altura máxima de la pared 1.07m (42") y grosor máximo 30 cm (11,8")

Wandhöhe maximal 1.07m (42") und Wandbreite maximale 30cm (11,8")

Seinämän enimmäiskorkeus on 1.07m (42") ja seinämän enimmäisleveys on 30 cm (11,8")

Maximum wandhoogte 1.07m (42") en wandbreedte 30cm (11,8")

Altezza massima di 1.07m (42") e larghezza massima di 30 cm (11,8")

Hauteur de paroi de 1.07m (42") et largeur de paroi de 30 cm (11,8") maximum

ΜΕΓΙΣΤΟ ΎΨΟΣ ΤΟΙΧΩΜΑΤΟΣ 1.07μ. (42") ΚΑΙ ΠΛΑΤΟΣ ΤΟΙΧΩΜΑΤΟΣ 30εκ.π. (11,8")

Bestway manufacturer's warranty begins on the date of purchase and lasts for 1 year for the pool pump, 180 days for the pool and 90 days for all other components of the pool set, unless local regulation states otherwise.

A garantia do fabricante Bestway tem início a partir da data de compra e tem a duração de 1 ano para a bomba da piscina, 180 dias para a piscina e 90 dias para todos os outros componentes do conjunto de piscina, a não ser que os regulamentos locais afirmem o contrário.

La garantía de fabricación de Bestway entra en vigor en la fecha de compra y tiene una vigencia de 1 año para la bomba de piscina, de 180 días para la piscina y de 90 días para todos los otros componentes del set de piscina, a menos que las normas locales lo establezcan de otro modo.

Die Bestway® Herstellergewährleistung beginnt mit dem Kaufdatum und der Dauer beträgt 1 Jahr für die Poolpumpe, 180 Tage für den Pool und 90 Tage für alle andere Komponenten des Pool-Setts, sofern lokale Vorschriften nichts anderes bestimmen.

Bestwayn valmistajan takuu alkaa ostopäivästä ja kestäää 1 vuoden allaspumpun osalta, 180 päivää allaan osalta ja 90 päivää kaikkien muiden allassetin komponenttien osalta, elleivät paikalliset säädökset määrää muuta.

De fabrieksgarantie van Bestway start op de datum van aankoop en is gedurende 1 jaar geldig voor de zwembadpomp, 180 dagen voor het zwembad en 90 dagen voor alle andere componenten van de zwembadset, tenzij de plaatselijke regelgeving het anders stelt.

e sostituirla quando la portata scende sotto 400 gal/h (1.514 l/h)

Portata nominale:
 • Portata d'acqua della pompa (capacità della pompa): 2.006 l/h (530 gal./h.; 2.0 m³/h)
 • Portata d'acqua del sistema piscina (portata sistema): 1.817 l/h (480 gal./h.; 1.5 m³/h)

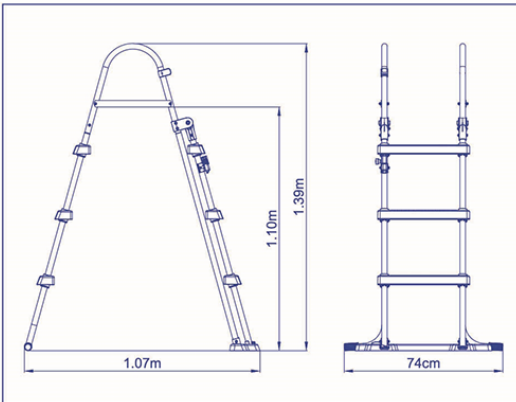
Type d'agent de filtration : filtre à cartouche synthétique
 Efficacité de la réduction de turbidité TBR (%): 50%
 Masse retenue en g (test DP 20) : 20 g
 Valeur de nettoyage limite : nettoyez la cartouche tous les jours, remplacez la cartouche quand le débit chute en dessous de 400 gal/h (1.514 L/h)
 Débit nominal :
 • Débit d'eau de la pompe (capacité de la pompe) : 2.006 l/h (530 gal./h. ; 2.0 m³/h)
 • Débit d'eau du système de piscine intégré (débit du système) : 1.817 l/h (480 gal./h. ; 1.5 m³/h)

ΤΥΠΟΣ ΜΕΣΟΥ ΦΙΛΤΡΑΡΙΣΜΑΤΟΣ: ΣΥΝΘΕΤΙΚΟ ΣΤΟΙΧΕΙΟ ΦΙΛΤΡΟΥ
 ΑΠΟΤΕΛΕΣΜΑΤΙΚΟΤΗΤΑ ΜΕΙΩΣΗΣ ΘΥΛΑΟΤΗΤΑΣ ΤΡ (%): 50%
 ΠΑΡΑΚΡΑΤΟΥΜΕΝΗ ΜΑΖΑ ΣΕ G (ΔΟΚΙΜΗ DP 20): 20G
 ΟΡΙΑΚΗ ΤΙΜΗ ΚΑΘΑΡΙΣΜΟΥ: ΚΑΘΑΡΙΖΕΤΕ ΤΟ ΣΤΟΙΧΕΙΟ ΦΙΛΤΡΟΥ ΚΑΘΗΜΕΡΙΝΑ, ΑΝΤΙΚΑΤΑΣΤΗΤΕ ΤΟ ΣΤΟΙΧΕΙΟ ΦΙΛΤΡΟΥ ΟΤΑΝ Η ΠΑΡΟΧΗ ΜΕΙΩΘΕΙ ΣΤΑ 400GAL/H (1.514L/H)
 ΟΝΟΜΑΣΤΙΚΗ ΠΑΡΟΧΗ:
 • ΡΥΘΜΟΣ ΡΟΗΣ ΝΕΡΟΥ ΑΝΤΙΑΣ (ΠΑΡΟΧΗ ΑΝΤΙΑΣ): 2.006L/H (530GAL/H.; 2.0M³/H)
 • ΡΥΘΜΟΣ ΡΟΗΣ ΝΕΡΟΥ ΟΛΟΚΛΗΡΩΜΕΝΟΥ ΣΥΣΤΗΜΑΤΟΣ ΠΙΣΙΝΑΣ (ΠΑΡΟΧΗ ΣΥΣΤΗΜΑΤΟΣ): 1.817L/H (480GAL./H.; 1.5M³/H)

Тип прокладки фильтра: синтетический картрижевый фильтр
 Эффективность снижения мутности (TBR) (%): 50%
 Удерживаемая масса в г (тест DP 20): 20 г.
 Предельное значение чистки: Очищайте картридж каждый день, замените картридж, если расход воды падает до 400 gal./h (1514 л/ч)
 Номинальный расход насоса:
 • Номинальный расход воды насосом (емкость насоса): 2006 л/ч (530 gal./h.; 2.0 m³/h)
 • Общий расход воды в системе бассейна (расход воды в системе): 1817 л/ч (480 gal./h.; 1.5 m³/h)

Rodzaj media filtracyjnego: wkład syntetyczny
 Skuteczność redukcji zmutnienia TBR (%): 50%
 Zatrzymywana masa w g (test DP 20): 20g
 Graniczna wartość oczyszczania: czyść wkład codziennie, jeśli lwaortoc przepływu obniży się do 400gal/h (1.514L/h) wymień wkład filtra na nowy
 Nominalna wartość przepływu:
 • Wartość przepływu wody w pompie (pojemność pompy): 2.006L/h (530gal./h.; 2.0m³/h)
 • Wartość przepływu wody w zintegrowanym systemie basenu (prędkość przepływu systemu): 1.817L/h (480gal./h.; 1.5m³/h)

Szűrőkőzeg típusa: szintetikus betétes szűrő
 Zavarszácsökkentési hatékonyság (TBR) (%): 50%
 Visszatartott tömeg (g (DP 20 teszt)): 20g
 Tisztítási határérték: Naponta tisztítsa meg a kazetát, és amennyiben az áramlási sebesség 400gal/óra (1.514l/óra) alá süllyed, cserélje le Névleges áramlási sebesség:
 • A szivattyú vízarámlási sebessége (szivattyúteljesítmény): 2.006l/óra (530gal./óra; 2.0m³/óra)
 • Integrált medencerendszeri áramlási sebesség (rendszer áramlási sebessége): 1.817l/óra (480 gal./óra; 1.5m³/óra)



Максимальная высота стены бассейна 1.07 м (42"), ширина 30 см (11,8")

Maksymalne wymiary ściany to wysokość: 1.07m (42") i szerokość: 30cm (11,8")

Maximális falmagasság: 1.07m (42"); maximális falvastagság: 30 cm (11,8")

La garanzia del produttore Bestway è valida dalla data di acquisto e dura 1 anno per la pompa della piscina, 180 giorni per la piscina e 90 giorni per tutti gli altri componenti, salvo disposizioni contrarie della normativa locale.

La garantie du fabricant Bestway est valable à compter de la date d'achat et dure pendant une période d'1 an pour la pompe de la piscine, 180 Jours pour la piscine et 90 jours pour tous les autres composants de l'ensemble piscine, sauf dispositions contraires de la réglementation locale.

Η ΕΓΓΥΗΤΗ ΤΟΥ ΚΑΤΑΣΚΕΥΑΣΤΗ BESTWAY ΞΕΚΙΝΑ ΝΑ ΙΧΥΕΙ ΑΠΟ ΤΗΝ ΗΜΕΡΟΜΗΝΙΑ, ΑΓΩΡΑΣ ΚΑΙ ΕΧΕΙ ΔΙΑΡΚΕΙΑ ΕΝΑ ΧΡΟΝΟ ΓΙΑ ΤΗΝ ΑΝΤΙΑ ΤΗΣ ΠΙΣΙΝΑΣ, 180 ΗΜΕΡΕΣ ΓΙΑ ΤΗΝ ΠΙΣΙΝΑ ΚΑΙ 90 ΗΜΕΡΕΣ ΓΙΑ ΟΛΑ ΤΑ ΑΛΛΑ ΕΞΑΡΤΗΜΑΤΑ ΤΗΣ ΠΙΣΙΝΑΣ, ΕΚΤΟΣ ΕΑΝ Η ΤΟΠΙΚΗ ΝΟΜΟΘΕΣΙΑ ΟΡΙΖΕΙ ΔΙΑΦΟΡΕΤΙΚΑ.

Гарантия производителя от компании Bestway действует в течение 1 года, начиная со дня приобретения, для насоса бассейна, 180 дней для бассейна и 90 дней для всех других компонентов комплекта бассейна, в соответствии с требованиями законодательства не предусматривает иное.

Okres obowiązywania gwarancji producenta Bestway rozpoczyna się w dniu zakupu i trwa 1 rok w przypadku pompy basenu, 180 dni w przypadku basenu oraz 90 dni w przypadku wszystkich innych elementów zestawu basenu, chyba że przepisy prawa stanowią inaczej.

A Bestway gyártói jótállás a vásárlás napján veszi kezdetét, és a medencézavartűra 1 évig érvényes, 180 napig a medencére, valamint 90 napig a medencékészlet összes egyéb tartozékára, hacsak a helyi előírások másképp nem rendelkeznek.

13'3" x 6'7"
4.04M x 2.01M

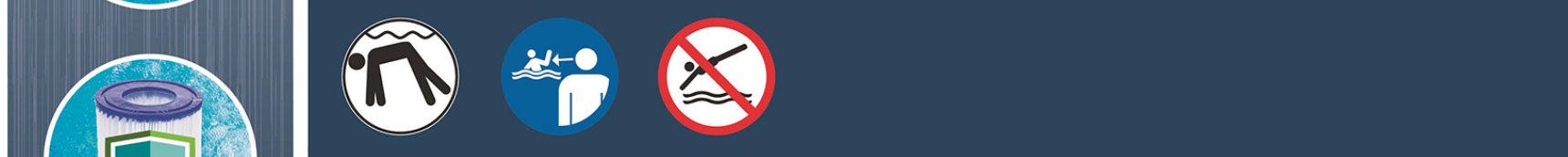
POWER STEEL™

1.00M^{39.5"}

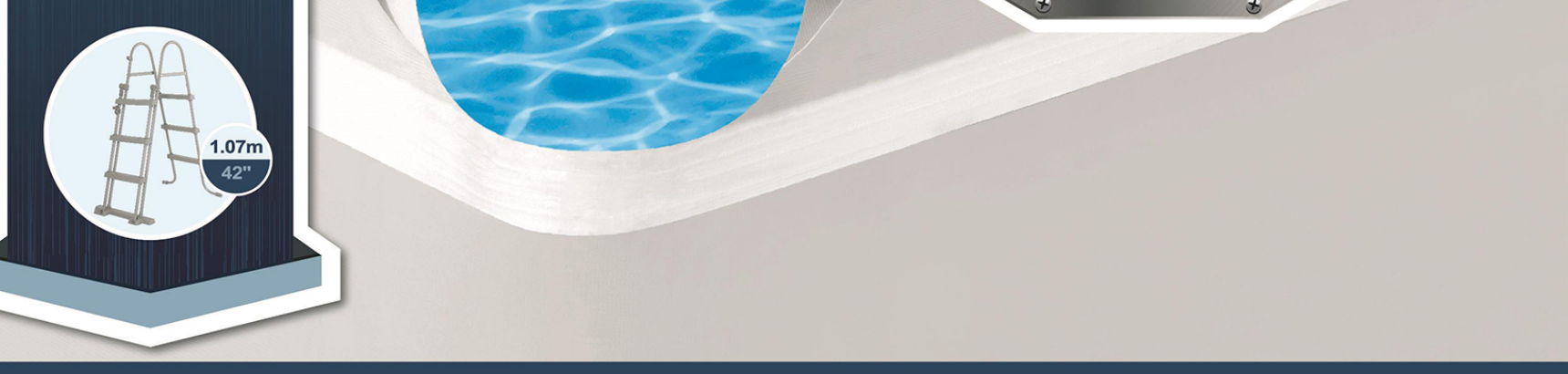
30'

SEAL & LOCK SYSTEM

90%
 6,478 L
 1,711 gal.



Setup is as easy as 1-2-3
 Installation usually takes approximately 30 minutes with 2-3 people excluding earthworks and filling.
 Montage ist einfach und dauert ca. 30 Minuten mit 2-3 Personen
 A instalação geralmente leva 30 minutos com 2-3 pessoas excluindo trabalhos de remoção de solo e enchimento.
 Ustawienie jest proste i trwa 1-2-3
 De installatie neemt ongeveer 30 minuten met 2-3 mensen exclusief grondwerken en vullen.
 Montaggio semplice nelle fasi 1-2-3
 L'installazione generalmente può essere effettuata da 2-3 persone e richiede circa 30 minuti, esclusa la preparazione e il riempimento del terreno.
 Pools to install come 1-2-3
 Installation prend habituellement 30 minutes environ avec 2-3 personnes, à l'exclusion des ouvrages de terre et du remplissage.
 ΕΓΚΑΤΑΣΤΑΣΗ ΤΟΥ ΕΥΚΟΛΗ ΟΡΙΖΕ 1-2-3
 Η ΕΓΚΑΤΑΣΤΑΣΗ ΓΕΝΙΚΩΣ ΑΡΧΙΖΕΙ ΜΕΤΕΩΡΩ 30 ΛΕΠΤΑ ΜΕ 2-3 ΑΤΟΜΑ ΕΚΧΕΙΡΙΖΟΝΤΑΣ ΤΙΣ ΧΩΜΑΤΟΥΡΓΙΚΕΣ ΕΡΓΑΣΙΕΣ ΚΑΙ ΤΗΝ ΠΛΗΡΩΣΗ.
 Установка проста, ее 1-2-3
 Установка обычно занимает приблизительно 30 минут, не считая земляных работ и наполнения бассейна водой.
 Ustawienie proste jak 1-2-3
 Montaż zwykle wymaga około 30 minut i wymaga 2-3 osób, z wyłączeniem prac ziemnych i napełnienia.
 Edzészet mind az 1-2-3 egyszerű.
 A beállítás általában 30 percet vesz igénybe, ha 2-3 ember végzi a földmunkákat és a feltöltést.



Aboveground swimming pool kit
 Inhold: Ein ZWembad, Filterpomp, Itrage, ChemConnect™-dispenser, repair patch
 Kit voor bovengronds zwembad
 Inhoud: Een zwembad, filterpomp, Itrage, ChemConnect™-dispenser, reparatieplakker
 Názemný zřetav basenu
 W zestawie: Jeden basen, pompa filtrująca, drabina, Dozownik ChemConnect™, lata do naprawy
 Földfelszín feletti úszómédecé-készlet
 Tartalom: Egy medence, szűrőszivattyú, létra, ChemConnect™ adagoló, javítópasz
 Chemical tablets not included.
 Pastillas de químicos no incluidas.
 Pastillas químicas no incluidas.
 Tabletten sind nicht enthalten.
 Kemikáliák nem tartoznak a csomaghoz.
 Chemische tabletten niet inbegrepen.
 Pastiglie chimiche non incluse.
 Соприеткі химічних средств комплект не входить.
 Таблетки химических средств комплект не вводит.
 Биле химичке таблетке не входеле.
 Tisztelőtabletták nem tartoznak.
 Bausatz für auf dem Boden aufgestelltes Schwimmbecken
 Inhalt: Ein Pool, eine Filterpumpe, eine Leiter, ChemConnect™-Dosierer, Reparaturflücken
 Kit piscine à poser sur le sol
 Contenu: Une piscine, une pompe de filtration, une échelle, Distributeur ChemConnect™, une rustine réparation
 KIT ΠΙΣΙΝΑΣ ΕΠΙΦΑΝΕΙΑΣ
 ΣΚΑΛΑ, ΧΗΜΕCONNECT™ ΔΙΑΜΕΜΝΗΣ, ΕΠΙΡΑΜΜΑ ΕΠΙΣΚΕΥΗΣ
 Наземный плавательный бассейн в комплекте
 В комплект входят: Один бассейн, фильтрующий насос, лестница, Дозатор ChemConnect™, ремонтная заплатка
 Maanpállinen uima-allasetti
 Sisältö: Yksi allas, suodatinpumpu, tikkat, ChemConnect™-jakelija, korjauspaikka
 Bausatz für auf dem Boden aufgestelltes Schwimmbecken
 Inhalt: Ein Pool, eine Filterpumpe, eine Leiter, ChemConnect™-Dosierer, Reparaturflücken
 Nazemný pлавательный бассейн в комплекте
 В комплект входят: Один бассейн, фильтрующий насос, лестница, Дозатор ChemConnect™, ремонтная заплатка
 Maanpállinen uima-allasetti
 Sisältö: Yksi allas, suodatinpumpu, tikkat, ChemConnect™-jakelija, korjauspaikka
 Bausatz für auf dem Boden aufgestelltes Schwimmbecken
 Inhalt: Ein Pool, eine Filterpumpe, eine Leiter, ChemConnect™-Dosierer, Reparaturflücken
 Nazemný pлавательный бассейн в комплекте
 В комплект входят: Один бассейн, фильтрующий насос, лестница, Дозатор ChemConnect™, ремонтная заплатка
 Maanpállinen uima-allasetti
 Sisältö: Yksi allas, suodatinpumpu, tikkat, ChemConnect™-jakelija, korjauspaikka
 Bausatz für auf dem Boden aufgestelltes Schwimmbecken
 Inhalt: Ein Pool, eine Filterpumpe, eine Leiter, ChemConnect™-Dosierer, Reparaturflücken
 Nazemný pлавательный бассейн в комплекте
 В комплект входят: Один бассейн, фильтрующий насос, лестница, Дозатор ChemConnect™, ремонтная заплатка
 Maanpállinen uima-allasetti
 Sisältö: Yksi allas, suodatinpumpu, tikkat, ChemConnect™-jakelija, korjauspaikka
 Bausatz für auf dem Boden aufgestelltes Schwimmbecken
 Inhalt: Ein Pool, eine Filterpumpe, eine Leiter, ChemConnect™-Dosierer, Reparaturflücken
 Nazemný pлавательный бассейн в комплекте
 В комплект входят: Один бассейн, фильтрующий насос, лестница, Дозатор ChemConnect™, ремонтная заплатка
 Maanpállinen uima-allasetti
 Sisältö: Yksi allas, suodatinpumpu, tikkat, ChemConnect™-jakelija, korjauspaikka
 Bausatz für auf dem Boden aufgestelltes Schwimmbecken
 Inhalt: Ein Pool, eine Filterpumpe, eine Leiter, ChemConnect™-Dosierer, Reparaturflücken
 Nazemný pлавательный бассейн в комплекте
 В комплект входят: Один бассейн, фильтрующий насос, лестница, Дозатор ChemConnect™, ремонтная заплатка
 Maanpállinen uima-allasetti
 Sisältö: Yksi allas, suodatinpumpu, tikkat, ChemConnect™-jakelija, korjauspaikka
 Bausatz für auf dem Boden aufgestelltes Schwimmbecken
 Inhalt: Ein Pool, eine Filterpumpe, eine Leiter, ChemConnect™-Dosierer, Reparaturflücken
 Nazemný pлавательный бассейн в комплекте
 В комплект входят: Один бассейн, фильтрующий насос, лестница, Дозатор ChemConnect™, ремонтная заплатка
 Maanpállinen uima-allasetti
 Sisältö: Yksi allas, suodatinpumpu, tikkat, ChemConnect™-jakelija, korjauspaikka
 Bausatz für auf dem Boden aufgestelltes Schwimmbecken
 Inhalt: Ein Pool, eine Filterpumpe, eine Leiter, ChemConnect™-Dosierer, Reparaturflücken
 Nazemný pлавательный бассейн в комплекте
 В комплект входят: Один бассейн, фильтрующий насос, лестница, Дозатор ChemConnect™, ремонтная заплатка
 Maanpállinen uima-allasetti
 Sisältö: Yksi allas, suodatinpumpu, tikkat, ChemConnect™-jakelija, korjauspaikka
 Bausatz für auf dem Boden aufgestelltes Schwimmbecken
 Inhalt: Ein Pool, eine Filterpumpe, eine Leiter, ChemConnect™-Dosierer, Reparaturflücken
 Nazemný pлавательный бассейн в комплекте
 В комплект входят: Один бассейн, фильтрующий насос, лестница, Дозатор ChemConnect™, ремонтная заплатка
 Maanpállinen uima-allasetti
 Sisältö: Yksi allas, suodatinpumpu, tikkat, ChemConnect™-jakelija, korjauspaikka
 Bausatz für auf dem Boden aufgestelltes Schwimmbecken
 Inhalt: Ein Pool, eine Filterpumpe, eine Leiter, ChemConnect™-Dosierer, Reparaturflücken
 Nazemný pлавательный бассейн в комплекте
 В комплект входят: Один бассейн, фильтрующий насос, лестница, Дозатор ChemConnect™, ремонтная заплатка
 Maanpállinen uima-allasetti
 Sisältö: Yksi allas, suodatinpumpu, tikkat, ChemConnect™-jakelija, korjauspaikka
 Bausatz für auf dem Boden aufgestelltes Schwimmbecken
 Inhalt: Ein Pool, eine Filterpumpe, eine Leiter, ChemConnect™-Dosierer, Reparaturflücken
 Nazemný pлавательный бассейн в комплекте
 В комплект входят: Один бассейн, фильтрующий насос, лестница, Дозатор ChemConnect™, ремонтная заплатка
 Maanpállinen uima-allasetti
 Sisältö: Yksi allas, suodatinpumpu, tikkat, ChemConnect™-jakelija, korjauspaikka
 Bausatz für auf dem Boden aufgestelltes Schwimmbecken
 Inhalt: Ein Pool, eine Filterpumpe, eine Leiter, ChemConnect™-Dosierer, Reparaturflücken
 Nazemný pлавательный бассейн в комплекте
 В комплект входят: Один бассейн, фильтрующий насос, лестница, Дозатор ChemConnect™, ремонтная заплатка
 Maanpállinen uima-allasetti
 Sisältö: Yksi allas, suodatinpumpu, tikkat, ChemConnect™-jakelija, korjauspaikka
 Bausatz für auf dem Boden aufgestelltes Schwimmbecken
 Inhalt: Ein Pool, eine Filterpumpe, eine Leiter, ChemConnect™-Dosierer, Reparaturflücken
 Nazemný pлавательный бассейн в комплекте
 В комплект входят: Один бассейн, фильтрующий насос, лестница, Дозатор ChemConnect™, ремонтная заплатка
 Maanpállinen uima-allasetti
 Sisältö: Yksi allas, suodatinpumpu, tikkat, ChemConnect™-jakelija, korjauspaikka
 Bausatz für auf dem Boden aufgestelltes Schwimmbecken
 Inhalt: Ein Pool, eine Filterpumpe, eine Leiter, ChemConnect™-Dosierer, Reparaturflücken
 Nazemný pлавательный бассейн в комплекте
 В комплект входят: Один бассейн, фильтрующий насос, лестница, Дозатор ChemConnect™, ремонтная заплатка
 Maanpállinen uima-allasetti
 Sisältö: Yksi allas, suodatinpumpu, tikkat, ChemConnect™-jakelija, korjauspaikka
 Bausatz für auf dem Boden aufgestelltes Schwimmbecken
 Inhalt: Ein Pool, eine Filterpumpe, eine Leiter, ChemConnect™-Dosierer, Reparaturflücken
 Nazemný pлавательный бассейн в комплекте
 В комплект входят: Один бассейн, фильтрующий насос, лестница, Дозатор ChemConnect™, ремонтная заплатка
 Maanpállinen uima-allasetti
 Sisältö: Yksi allas, suodatinpumpu, tikkat, ChemConnect™-jakelija, korjauspaikka
 Bausatz für auf dem Boden aufgestelltes Schwimmbecken
 Inhalt: Ein Pool, eine Filterpumpe, eine Leiter, ChemConnect™-Dosierer, Reparaturflücken
 Nazemný pлавательный бассейн в комплекте
 В комплект входят: Один бассейн, фильтрующий насос, лестница, Дозатор ChemConnect™, ремонтная заплатка
 Maanpállinen uima-allasetti
 Sisältö: Yksi allas, suodatinpumpu, tikkat, ChemConnect™-jakelija, korjauspaikka
 Bausatz für auf dem Boden aufgestelltes Schwimmbecken
 Inhalt: Ein Pool, eine Filterpumpe, eine Leiter, ChemConnect™-Dosierer, Reparaturflücken
 Nazemný pлавательный бассейн в комплекте
 В комплект входят: Один бассейн, фильтрующий насос, лестница, Дозатор ChemConnect™, ремонтная заплатка
 Maanpállinen uima-allasetti
 Sisältö: Yksi allas, suodatinpumpu, tikkat, ChemConnect™-jakelija, korjauspaikka
 Bausatz für auf dem Boden aufgestelltes Schwimmbecken
 Inhalt: Ein Pool, eine Filterpumpe, eine Leiter, ChemConnect™-Dosierer, Reparaturflücken
 Nazemný pлавательный бассейн в комплекте
 В комплект входят: Один бассейн, фильтрующий насос, лестница, Дозатор ChemConnect™, ремонтная заплатка
 Maanpállinen uima-allasetti
 Sisältö: Yksi allas, suodatinpumpu, tikkat, ChemConnect™-jakelija, korjauspaikka
 Bausatz für auf dem Boden aufgestelltes Schwimmbecken
 Inhalt: Ein Pool, eine Filterpumpe, eine Leiter, ChemConnect™-Dosierer, Reparaturflücken
 Nazemný pлавательный бассейн в комплекте
 В комплект входят: Один бассейн, фильтрующий насос, лестница, Дозатор ChemConnect™, ремонтная заплатка
 Maanpállinen uima-allasetti
 Sisältö: Yksi allas, suodatinpumpu, tikkat, ChemConnect™-jakelija, korjauspaikka
 Bausatz für auf dem Boden aufgestelltes Schwimmbecken
 Inhalt: Ein Pool, eine Filterpumpe, eine Leiter, ChemConnect™-Dosierer, Reparaturflücken
 Nazemný pлавательный бассейн в комплекте
 В комплект входят: Один бассейн, фильтрующий насос, лестница, Дозатор ChemConnect™, ремонтная заплатка
 Maanpállinen uima-allasetti
 Sisältö: Yksi allas, suodatinpumpu, tikkat, ChemConnect™-jakelija, korjauspaikka
 Bausatz für auf dem Boden aufgestelltes Schwimmbecken
 Inhalt: Ein Pool, eine Filterpumpe, eine Leiter, ChemConnect™-Dosierer, Reparaturflücken
 Nazemný pлавательный бассейн в комплекте
 В комплект входят: Один бассейн, фильтрующий насос, лестница, Дозатор ChemConnect™, ремонтная заплатка
 Maanpállinen uima-allasetti
 Sisältö: Yksi allas, suodatinpumpu, tikkat, ChemConnect™-jakelija, korjauspaikka
 Bausatz für auf dem Boden aufgestelltes Schwimmbecken
 Inhalt: Ein Pool, eine Filterpumpe, eine Leiter, ChemConnect™-Dosierer, Reparaturflücken
 Nazemný pлавательный бассейн в комплекте
 В комплект входят: Один бассейн, фильтрующий насос, лестница, Дозатор ChemConnect™, ремонтная заплатка
 Maanpállinen uima-allasetti
 Sisältö: Yksi allas, suodatinpumpu, tikkat, ChemConnect™-jakelija, korjauspaikka
 Bausatz für auf dem Boden aufgestelltes Schwimmbecken
 Inhalt: Ein Pool, eine Filterpumpe, eine Leiter, ChemConnect™-Dosierer, Reparaturflücken
 Nazemný pлавательный бассейн в комплекте
 В комплект входят: Один бассейн, фильтрующий насос, лестница, Дозатор ChemConnect™, ремонтная заплатка
 Maanpállinen uima-allasetti
 Sisältö: Yksi allas, suodatinpumpu, tikkat, ChemConnect™-jakelija, korjauspaikka
 Bausatz für auf dem Boden aufgestelltes Schwimmbecken
 Inhalt: Ein Pool, eine Filterpumpe, eine Leiter, ChemConnect™-Dosierer, Reparaturflücken
 Nazemný pлавательный бассейн в комплекте
 В комплект входят: Один бассейн, фильтрующий насос, лестница, Дозатор ChemConnect™, ремонтная заплатка
 Maanpállinen uima-allasetti
 Sisältö: Yksi allas, suodatinpumpu, tikkat, ChemConnect™-jakelija, korjauspaikka
 Bausatz für auf dem Boden aufgestelltes Schwimmbecken
 Inhalt: Ein Pool, eine Filterpumpe, eine Leiter, ChemConnect™-Dosierer, Reparaturflücken
 Nazemný pлавательный бассейн в комплекте
 В комплект входят: Один бассейн, фильтрующий насос, лестница, Дозатор ChemConnect™, ремонтная заплатка
 Maanpállinen uima-allasetti
 Sisältö: Yksi allas, suodatinpumpu, tikkat, ChemConnect™-jakelija, korjauspaikka
 Bausatz für auf dem Boden aufgestelltes Schwimmbecken
 Inhalt: Ein Pool, eine Filterpumpe, eine Leiter, ChemConnect™-Dosierer, Reparaturflücken
 Nazemný pлавательный бассейн в комплекте
 В комплект входят: Один бассейн, фильтрующий насос, лестница, Дозатор ChemConnect™, ремонтная заплатка
 Maanpállinen uima-allasetti
 Sisältö: Yksi allas, suodatinpumpu, tikkat, ChemConnect™-jakelija, korjauspaikka
 Bausatz für auf dem Boden aufgestelltes Schwimmbecken
 Inhalt: Ein Pool, eine Filterpumpe, eine Leiter, ChemConnect™-Dosierer, Reparaturflücken
 Nazemný pлавательный бассейн в комплекте
 В комплект входят: Один бассейн, фильтрующий насос, лестница, Дозатор ChemConnect™, ремонтная заплатка
 Maanpállinen uima-allasetti
 Sisältö: Yksi allas, suodatinpumpu, tikkat, ChemConnect™-jakelija, korjauspaikka
 Bausatz für auf dem Boden aufgestelltes Schwimmbecken
 Inhalt: Ein Pool, eine Filterpumpe, eine Leiter, ChemConnect™-Dosierer, Reparaturflücken
 Nazemný pлавательный бассейн в комплекте
 В комплект входят: Один бассейн, фильтрующий насос, лестница, Дозатор ChemConnect™, ремонтная заплатка
 Maanpállinen uima-allasetti
 Sisältö: Yksi allas, suodatinpumpu, tikkat, ChemConnect™-jakelija, korjauspaikka
 Bausatz für auf dem Boden aufgestelltes Schwimmbecken
 Inhalt: Ein Pool, eine Filterpumpe, eine Leiter, ChemConnect™-Dosierer, Reparaturflücken
 Nazemný pлавательный бассейн в комплекте
 В комплект входят: Один бассейн, фильтрующий насос, лестница, Дозатор ChemConnect™, ремонтная заплатка
 Maanpállinen uima-allasetti
 Sisältö: Yksi allas, suodatinpumpu, tikkat, ChemConnect™-jakelija, korjauspaikka
 Bausatz für auf dem Boden aufgestelltes Schwimmbecken
 Inhalt: Ein Pool, eine Filterpumpe, eine Leiter, ChemConnect™-Dosierer, Reparaturflücken
 Nazemný pлавательный бассейн в комплекте
 В комплект входят: Один бассейн, фильтрующий насос, лестница, Дозатор ChemConnect™, ремонтная заплатка
 Maanpállinen uima-allasetti
 Sisältö: Yksi allas, suodatinpumpu, tikkat, ChemConnect™-jakelija, korjauspaikka
 Bausatz für auf dem Boden aufgestelltes Schwimmbecken
 Inhalt: Ein Pool, eine Filterpumpe, eine Leiter, ChemConnect™-Dosierer, Reparaturflücken
 Nazemný pлавательный бассейн в комплекте
 В комплект входят: Один бассейн, фильтрующий насос, лестница, Дозатор ChemConnect™, ремонтная заплатка
 Maanpállinen uima-allasetti
 Sisältö: Yksi allas, suodatinpumpu, tikkat, ChemConnect™-jakelija, korjauspaikka
 Bausatz für auf dem Boden aufgestelltes Schwimmbecken
 Inhalt: Ein Pool, eine Filterpumpe, eine Leiter, ChemConnect™-Dosierer, Reparaturflücken
 Nazemný pлавательный бассейн в комплекте
 В комплект входят: Один бассейн, фильтрующий насос, лестница, Дозатор ChemConnect™, ремонтная заплатка
 Maanpállinen uima-allasetti
 Sisältö: Yksi allas, suodatinpumpu, tikkat, ChemConnect™-jakelija, korjauspaikka
 Bausatz für auf dem Boden aufgestelltes Schwimmbecken
 Inhalt: Ein Pool, eine Filterpumpe, eine Leiter, ChemConnect™-Dosierer, Reparaturflücken
 Nazemný pлавательный бассейн в комплекте
 В комплект входят: Один бассейн, фильтрующий насос, лестница, Дозатор ChemConnect™, ремонтная заплатка
 Maanpállinen uima-allasetti
 Sisältö: Yksi allas, suodatinpumpu, tikkat, ChemConnect™-jakelija, korjauspaikka
 Bausatz für auf dem Boden aufgestelltes Schwimmbecken
 Inhalt: Ein Pool, eine Filterpumpe, eine Leiter, ChemConnect™-Dosierer, Reparaturflücken
 Nazemný pлавательный бассейн в комплекте
 В комплект входят: Один бассейн, фильтрующий насос, лестница, Дозатор ChemConnect™, ремонтная заплатка
 Maanpállinen uima-allasetti
 Sisältö: Yksi allas, suodatinpumpu, tikkat, ChemConnect™-jakelija, korjauspaikka
 Bausatz für auf dem Boden aufgestelltes Schwimmbecken
 Inhalt: Ein Pool, eine Filterpumpe, eine Leiter, ChemConnect™-Dosierer, Reparaturflücken
 Nazemný pлавательный бассейн в комплекте
 В комплект входят: Один бассейн, фильтрующий насос, лестница, Дозатор ChemConnect™, ремонтная заплатка
 Maanpállinen uima-allasetti
 Sisältö: Yksi allas, suodatinpumpu, tikkat, ChemConnect™-jakelija, korjauspaikka
 Bausatz für auf dem Boden aufgestelltes Schwimmbecken
 Inhalt: Ein Pool, eine Filterpumpe, eine Leiter, ChemConnect™-Dosierer, Reparaturflücken
 Nazemný pлавательный бассейн в комплекте
 В комплект входят: Один бассейн, фильтрующий насос, лестница, Дозатор ChemConnect™, ремонтная заплатка
 Maanpállinen uima-allasetti
 Sisältö: Yksi allas, suodatinpumpu, tikkat, ChemConnect™-jakelija, kor