

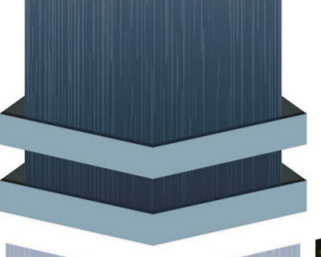


SEAL & LOCK SYSTEM

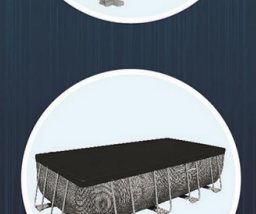


# POWER STEEL™

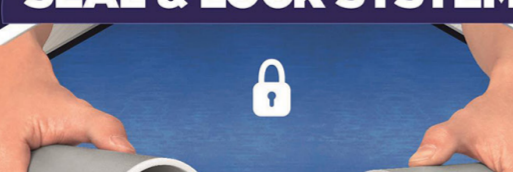
1.22M<sup>48"</sup>



90%  
14,812 L  
3,913 gal.

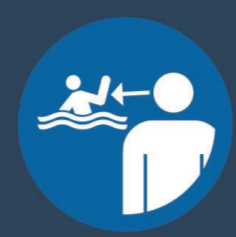


SEAL & LOCK SYSTEM



18' x 9'  
5.49M x 2.74M

# Bestway®



**UK** Setup is as easy as 1-2-3  
Installation usually takes approximately 30 minutes with 2-3 people excluding earthworks and filling.

**PT** Montagem fácil como contar 1-2-3  
A instalação demora normalmente cerca de 30 minutos com 2-3 pessoas excluindo trabalhos de remoção de solos e enchimento.

**ES** Instalación sencilla en 3 pasos  
La instalación normalmente dura 30 minutos si la llevan a cabo 2-3 personas, excluyendo las excavaciones y el llenado.

**DE** Aufbau so einfach wie bei 1-2-3  
Die Montage durch 2-3 Personen erfordert in der Regel etwa 30 Minuten, exklusive ggf. erforderlicher Bodenarbeiten und Befüllung.

**FI** Helppo asennus: 1-2-3  
Asennus kestää yleensä noin 30 minuuttia, kun asennuksessa on mukana 2-3 henkilöä. Aikaan ei lueta mukaan uima-altaan sijoituspaikan maan käsittelyä ja altaan täyttämistä.

**NL** Uiterst makkelijke set-up in 1-2-3 fasen  
De installatie vergt meestal ongeveer 30 minuten met 2-3 mensen exclusief grondwerken en vullen.

**IT** Montaggio semplice nelle fasi 1-2-3  
L'installazione generalmente può essere effettuata da 2-3 persone e richiede circa 30 minuti, esclusa la preparazione e il riempimento del terreno.

**FR** Facile à installer comme 1-2-3  
L'installation prend habituellement 30 minutes environ avec 2-3 personnes, à l'exclusion des ouvrages de terre et du remplissage.

**GR** ΕΓΚΑΤΑΣΤΑΣΗ ΤΟΣΟ ΕΥΚΟΛΗ ΟΠΩΣ 1-2-3  
Η ΕΓΚΑΤΑΣΤΑΣΗ ΣΥΝΗΘΩΣ ΑΠΑΙΤΕΙ ΠΕΡΙΠΟΥ 30 ΛΕΠΤΑ ΜΕ 2-3 ΑΤΟΜΑ ΕΞΑΙΡΟΝΤΑΣ ΤΙΣ ΧΩΜΑΤΟΥΡΓΙΚΕΣ ΕΡΓΑΣΙΕΣ ΚΑΙ ΤΗΝ ΠΛΗΡΩΣΗ.

**RU** Установка проста, как 1-2-3  
Установка силами 2-3 человек обычно занимает приблизительно 30 минут, не считая земляных работ и наполнения бассейна водой.

**PL** Ustawienie proste jak 1-2-3  
Montaż zazwyczaj zajmuje około 30 minut i wymaga 2-3 osób, z wyłączeniem prac ziemnych i napelniania.

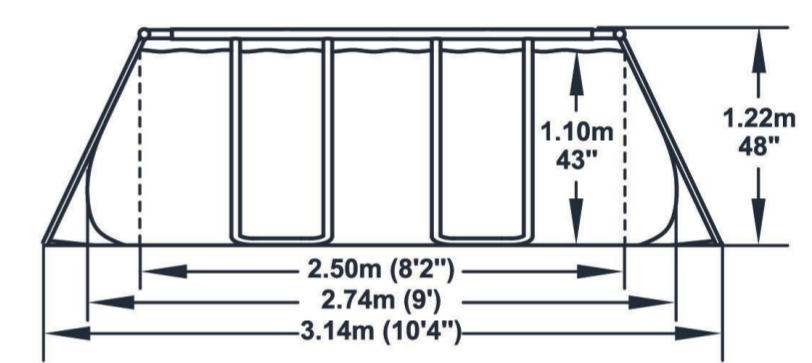
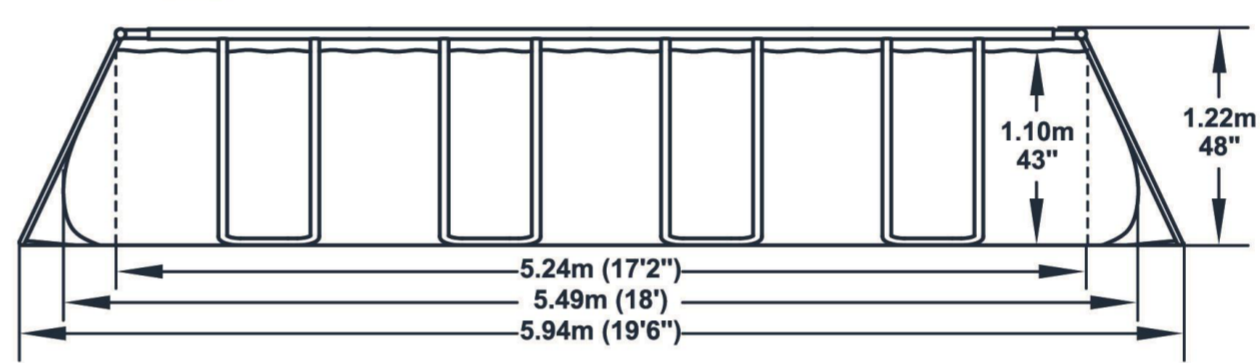
**HU** Egyszerű mint az 1-2-3 összeállítás  
A beszerelés általában 30 percet vesz igénybe, ha 2-3 ember végzi a földmunkákat és a feltöltést.

90%  
14,812 L  
3,913 gal.

Dimensions-Capacities  
Dimensões-Capacidades  
Dimensiones-Capacidades  
Abmessungen-Fassungsvmögen

Mitat-tilavuus  
Afmetingen-Inhoud  
Dimensioni-Capacità  
Dimensions-Capacités

ΔΙΑΣΤΑΣΕΙΣ-ΧΩΡΗΤΙΚΟΤΗΤΑ  
Размеры-Вместимость  
Wymiary-Wydajność  
Dimenziók-kapacitások



Chemical tablets not included.  
Pastilhas de químicos não incluídas.  
Pastillas químicas no incluidas.  
Tabletten sind nicht enthalten.  
Kemikaalitabletit eivät sisälly pakkaukseen.  
Chemische tabletten niet inbegrepen.  
Pastiglie chimiche non incluse.  
Comprimés chimiques non inclus.  
ΤΑ ΧΗΜΙΚΑ ΔΙΣΚΙΑ (ΤΑΜΠΛΕΤΕΣ) ΔΕΝ ΠΕΡΙΛΑΜΒΑΝΟΝΤΑΙ.  
Tabletten chemischer Mittel sind nicht im Lieferumfang.  
Brak tabletek chemicznych w zestawie.  
Tisztítótábléttákat nem tartalmaz.



bestwaycorp.com/support



**UK** Aboveground swimming pool kit  
Contents: One pool, filter pump, ladder, pool cover, ChemConnect™ dispenser, repair patch

**PT** Kit de piscina superior ao solo  
Conteúdos: Uma piscina, bomba de filtragem, escada, tampa de cobertura, Doseador ChemConnect™, remendo de reparação

**ES** Kit de piscina elevada  
Contenido: Una piscina, bomba de filtrado, escalera, cubierta para la piscina, Dosificador ChemConnect™, parche de reparación

**DE** Bausatz für auf dem Boden aufgestelltes Schwimmbecken  
Inhalt: Ein Pool, eine Filterpumpe, eine Leiter, eine Poolabdeckung, ChemConnect™ Dosierer, Reparaturflecken

**FI** Maanpäällinen uima-allassetti  
Sisältö: Yksi allas, suodatinpumppu, tikkaat, allaspeitto, ChemConnect™-jakeilija, korjauspaikka

**NL** Kit voor bovengronds zwembad  
Inhoud: Eén zwembad, filterpomp, trapje, afdekzeil, ChemConnect™-dispenser, reparatieplakker

**IT** Kit piscina fuori terra  
Contenuto: Una piscina, una pompa a filtro, una scaletta, un telo copripiscina, Erogatore ChemConnect™, toppa di riparazione

**FR** Kit piscine à poser sur le sol  
Contenus: Une piscine, une pompe de filtration, une échelle, une bâche de couverture, Distributeur ChemConnect™, une rustine

**GR** ΚΙΤ ΠΙΣΙΝΑΣ ΕΠΙΦΑΝΕΙΑΣ ΠΕΡΙΕΧΟΜΕΝΑ: ΜΙΑ ΠΙΣΙΝΑ, ΑΝΤΛΙΑ ΦΙΛΤΡΟΥ, ΣΚΑΛΑ, ΚΑΛΥΜΜΑ ΠΙΣΙΝΑΣ, CHEMCONNECT™ ΔΙΑΝΕΜΗΤΗΣ, ΕΠΙΡΑΜΜΑ ΕΠΙΣΚΕΥΗΣ

**RU** Наземный плавательный бассейн в комплекте  
В комплект входят: Один бассейн, фильтрующий насос, лестница, покрытие бассейна, Дозатор ChemConnect™, ремонтная заплата

**PL** Naziemny zestaw basenu  
W zestawie: Jeden basen, pompa filtrująca, drabina, pokrywa, Dozownik ChemConnect™, łata do naprawy

**HU** Földfelszín feletti úszómedence-készlet  
Tartalom: Egy medence, szűrőszivattyú, létra, medenceborítás, ChemConnect™ adagoló, javítótápasz

