



# Bestway®



**WARNING:** THE USE OF A SWIMMING POOL IMPLES COMPLIANCE WITH THE SAFETY INSTRUCTIONS DESCRIBED IN THE OPERATING AND MAINTENANCE GUIDE. IN ORDER TO PREVENT SWIMMING OR OTHER SERIOUS INJURIES, PAY PARTICULAR ATTENTION TO THE POSSIBILITY OF UNSUPervised ACCESS TO THE SWIMMING POOL BY CHILDREN UNDER 5 YEARS BY SECURING THE ACCESS POINT AND, DURING THE SWIMMING PERIOD, KEEP THEM UNDER CONSTANT ADULT SUPERVISION.

**ATTENTION:** L'UTILISATION D'UNE PISCINE IMPLIQUE LE RESPECT DES CONSIGNES DE SECURITE DECRIES DANS LA NOTICE D'ENTRETIEN ET D'UTILISATION. POUR PREVENIR TOUTE LESION PARTICULIERE A LA SECURITE DU BAIN, ACCORTEZ LA PLUS GRANDE ATTENTION AUX PRECAUTIONS DE SECURITE. EN PARTICULIER, VEILLER A BIEN SECURISER L'ACCES AU BASSIN EN L'ABSENCE DE BASSINISTES, ET SURVEILLER EN PERMANENCE LES ENFANTS EN BASSIN. EN PERIODE DE BAIN, GARDER EN TOUTES CIRCONSTANCES LES ENFANTS EN BASSET SOUS LA SURVEILLANCE IMMEDIATE D'UN ADULTE.

**ADVERTENCIA:** EL USO DE UNA PISCINA SUPLENTE EL RESPETO DELAS INSTRUCCIONES DE SEGURIDAD DESCRITAS EN LA GUÍA DE USO, MANTENIMIENTO Y MANEJO DEL BAINO. EN ORDEN A PREVENIR LESIONES PARTICULARES EN LA SEGURIDAD DEL BAINO, PRESTAR LA MÁXIMA ATENCIÓN A LAS PRECAUCIONES DE SEGURIDAD. EN PARTICULAR, CUIDAR DE BIEN SEGURIZAR EL ACCESO AL BASSIN EN LA ABSENCIA DE BASSINISTAS, Y SUPERVISAR EN PERMANENCIA A LOS NIÑOS EN EL BASSIN. DURANTE EL PERIODO DE BAINO, MANTENER EN TODO MOMENTO A LOS NIÑOS EN EL BASSIN BAJO LA SUPERVISACIÓN INMEDIATA DE UN ADULTO.

**ADVERTENCIA:** EL USO DE UNA PISCINA SUPLENTE EL RESPETO DELAS INSTRUCCIONES DE SEGURIDAD DESCRITAS EN LA GUÍA DE USO, MANTENIMIENTO Y MANEJO DEL BAINO. EN ORDEN A PREVENIR LESIONES PARTICULARES EN LA SEGURIDAD DEL BAINO, PRESTAR LA MÁXIMA ATENCIÓN A LAS PRECAUCIONES DE SEGURIDAD. EN PARTICULAR, CUIDAR DE BIEN SEGURIZAR EL ACCESO AL BASSIN EN LA ABSENCIA DE BASSINISTAS, Y SUPERVISAR EN PERMANENCIA A LOS NIÑOS EN EL BASSIN. DURANTE EL PERIODO DE BAINO, MANTENER EN TODO MOMENTO A LOS NIÑOS EN EL BASSIN BAJO LA SUPERVISACIÓN INMEDIATA DE UN ADULTO.

**ADVERTENCIA:** EL USO DE UNA PISCINA SUPLENTE EL RESPETO DELAS INSTRUCCIONES DE SEGURIDAD DESCRITAS EN LA GUÍA DE USO, MANTENIMIENTO Y MANEJO DEL BAINO. EN ORDEN A PREVENIR LESIONES PARTICULARES EN LA SEGURIDAD DEL BAINO, PRESTAR LA MÁXIMA ATENCIÓN A LAS PRECAUCIONES DE SEGURIDAD. EN PARTICULAR, CUIDAR DE BIEN SEGURIZAR EL ACCESO AL BASSIN EN LA ABSENCIA DE BASSINISTAS, Y SUPERVISAR EN PERMANENCIA A LOS NIÑOS EN EL BASSIN. DURANTE EL PERIODO DE BAINO, MANTENER EN TODO MOMENTO A LOS NIÑOS EN EL BASSIN BAJO LA SUPERVISACIÓN INMEDIATA DE UN ADULTO.

**ADVERTENCIA:** EL USO DE UNA PISCINA SUPLENTE EL RESPETO DELAS INSTRUCCIONES DE SEGURIDAD DESCRITAS EN LA GUÍA DE USO, MANTENIMIENTO Y MANEJO DEL BAINO. EN ORDEN A PREVENIR LESIONES PARTICULARES EN LA SEGURIDAD DEL BAINO, PRESTAR LA MÁXIMA ATENCIÓN A LAS PRECAUCIONES DE SEGURIDAD. EN PARTICULAR, CUIDAR DE BIEN SEGURIZAR EL ACCESO AL BASSIN EN LA ABSENCIA DE BASSINISTAS, Y SUPERVISAR EN PERMANENCIA A LOS NIÑOS EN EL BASSIN. DURANTE EL PERIODO DE BAINO, MANTENER EN TODO MOMENTO A LOS NIÑOS EN EL BASSIN BAJO LA SUPERVISACIÓN INMEDIATA DE UN ADULTO.

**ADVERTENCIA:** EL USO DE UNA PISCINA SUPLENTE EL RESPETO DELAS INSTRUCCIONES DE SEGURIDAD DESCRITAS EN LA GUÍA DE USO, MANTENIMIENTO Y MANEJO DEL BAINO. EN ORDEN A PREVENIR LESIONES PARTICULARES EN LA SEGURIDAD DEL BAINO, PRESTAR LA MÁXIMA ATENCIÓN A LAS PRECAUCIONES DE SEGURIDAD. EN PARTICULAR, CUIDAR DE BIEN SEGURIZAR EL ACCESO AL BASSIN EN LA ABSENCIA DE BASSINISTAS, Y SUPERVISAR EN PERMANENCIA A LOS NIÑOS EN EL BASSIN. DURANTE EL PERIODO DE BAINO, MANTENER EN TODO MOMENTO A LOS NIÑOS EN EL BASSIN BAJO LA SUPERVISACIÓN INMEDIATA DE UN ADULTO.

**ADVERTENCIA:** EL USO DE UNA PISCINA SUPLENTE EL RESPETO DELAS INSTRUCCIONES DE SEGURIDAD DESCRITAS EN LA GUÍA DE USO, MANTENIMIENTO Y MANEJO DEL BAINO. EN ORDEN A PREVENIR LESIONES PARTICULARES EN LA SEGURIDAD DEL BAINO, PRESTAR LA MÁXIMA ATENCIÓN A LAS PRECAUCIONES DE SEGURIDAD. EN PARTICULAR, CUIDAR DE BIEN SEGURIZAR EL ACCESO AL BASSIN EN LA ABSENCIA DE BASSINISTAS, Y SUPERVISAR EN PERMANENCIA A LOS NIÑOS EN EL BASSIN. DURANTE EL PERIODO DE BAINO, MANTENER EN TODO MOMENTO A LOS NIÑOS EN EL BASSIN BAJO LA SUPERVISACIÓN INMEDIATA DE UN ADULTO.

**ADVERTENCIA:** EL USO DE UNA PISCINA SUPLENTE EL RESPETO DELAS INSTRUCCIONES DE SEGURIDAD DESCRITAS EN LA GUÍA DE USO, MANTENIMIENTO Y MANEJO DEL BAINO. EN ORDEN A PREVENIR LESIONES PARTICULARES EN LA SEGURIDAD DEL BAINO, PRESTAR LA MÁXIMA ATENCIÓN A LAS PRECAUCIONES DE SEGURIDAD. EN PARTICULAR, CUIDAR DE BIEN SEGURIZAR EL ACCESO AL BASSIN EN LA ABSENCIA DE BASSINISTAS, Y SUPERVISAR EN PERMANENCIA A LOS NIÑOS EN EL BASSIN. DURANTE EL PERIODO DE BAINO, MANTENER EN TODO MOMENTO A LOS NIÑOS EN EL BASSIN BAJO LA SUPERVISACIÓN INMEDIATA DE UN ADULTO.

**ADVERTENCIA:** EL USO DE UNA PISCINA SUPLENTE EL RESPETO DELAS INSTRUCCIONES DE SEGURIDAD DESCRITAS EN LA GUÍA DE USO, MANTENIMIENTO Y MANEJO DEL BAINO. EN ORDEN A PREVENIR LESIONES PARTICULARES EN LA SEGURIDAD DEL BAINO, PRESTAR LA MÁXIMA ATENCIÓN A LAS PRECAUCIONES DE SEGURIDAD. EN PARTICULAR, CUIDAR DE BIEN SEGURIZAR EL ACCESO AL BASSIN EN LA ABSENCIA DE BASSINISTAS, Y SUPERVISAR EN PERMANENCIA A LOS NIÑOS EN EL BASSIN. DURANTE EL PERIODO DE BAINO, MANTENER EN TODO MOMENTO A LOS NIÑOS EN EL BASSIN BAJO LA SUPERVISACIÓN INMEDIATA DE UN ADULTO.

**ADVERTENCIA:** EL USO DE UNA PISCINA SUPLENTE EL RESPETO DELAS INSTRUCCIONES DE SEGURIDAD DESCRITAS EN LA GUÍA DE USO, MANTENIMIENTO Y MANEJO DEL BAINO. EN ORDEN A PREVENIR LESIONES PARTICULARES EN LA SEGURIDAD DEL BAINO, PRESTAR LA MÁXIMA ATENCIÓN A LAS PRECAUCIONES DE SEGURIDAD. EN PARTICULAR, CUIDAR DE BIEN SEGURIZAR EL ACCESO AL BASSIN EN LA ABSENCIA DE BASSINISTAS, Y SUPERVISAR EN PERMANENCIA A LOS NIÑOS EN EL BASSIN. DURANTE EL PERIODO DE BAINO, MANTENER EN TODO MOMENTO A LOS NIÑOS EN EL BASSIN BAJO LA SUPERVISACIÓN INMEDIATA DE UN ADULTO.

**ADVERTENCIA:** EL USO DE UNA PISCINA SUPLENTE EL RESPETO DELAS INSTRUCCIONES DE SEGURIDAD DESCRITAS EN LA GUÍA DE USO, MANTENIMIENTO Y MANEJO DEL BAINO. EN ORDEN A PREVENIR LESIONES PARTICULARES EN LA SEGURIDAD DEL BAINO, PRESTAR LA MÁXIMA ATENCIÓN A LAS PRECAUCIONES DE SEGURIDAD. EN PARTICULAR, CUIDAR DE BIEN SEGURIZAR EL ACCESO AL BASSIN EN LA ABSENCIA DE BASSINISTAS, Y SUPERVISAR EN PERMANENCIA A LOS NIÑOS EN EL BASSIN. DURANTE EL PERIODO DE BAINO, MANTENER EN TODO MOMENTO A LOS NIÑOS EN EL BASSIN BAJO LA SUPERVISACIÓN INMEDIATA DE UN ADULTO.

**ADVERTENCIA:** EL USO DE UNA PISCINA SUPLENTE EL RESPETO DELAS INSTRUCCIONES DE SEGURIDAD DESCRITAS EN LA GUÍA DE USO, MANTENIMIENTO Y MANEJO DEL BAINO. EN ORDEN A PREVENIR LESIONES PARTICULARES EN LA SEGURIDAD DEL BAINO, PRESTAR LA MÁXIMA ATENCIÓN A LAS PRECAUCIONES DE SEGURIDAD. EN PARTICULAR, CUIDAR DE BIEN SEGURIZAR EL ACCESO AL BASSIN EN LA ABSENCIA DE BASSINISTAS, Y SUPERVISAR EN PERMANENCIA A LOS NIÑOS EN EL BASSIN. DURANTE EL PERIODO DE BAINO, MANTENER EN TODO MOMENTO A LOS NIÑOS EN EL BASSIN BAJO LA SUPERVISACIÓN INMEDIATA DE UN ADULTO.

**ADVERTENCIA:** EL USO DE UNA PISCINA SUPLENTE EL RESPETO DELAS INSTRUCCIONES DE SEGURIDAD DESCRITAS EN LA GUÍA DE USO, MANTENIMIENTO Y MANEJO DEL BAINO. EN ORDEN A PREVENIR LESIONES PARTICULARES EN LA SEGURIDAD DEL BAINO, PRESTAR LA MÁXIMA ATENCIÓN A LAS PRECAUCIONES DE SEGURIDAD. EN PARTICULAR, CUIDAR DE BIEN SEGURIZAR EL ACCESO AL BASSIN EN LA ABSENCIA DE BASSINISTAS, Y SUPERVISAR EN PERMANENCIA A LOS NIÑOS EN EL BASSIN. DURANTE EL PERIODO DE BAINO, MANTENER EN TODO MOMENTO A LOS NIÑOS EN EL BASSIN BAJO LA SUPERVISACIÓN INMEDIATA DE UN ADULTO.

**51 cm**  
20"

**90%**  
1,688 L  
446 gal.

**40+**  
UPF  
uvcareful™



**FRAMELINK SYSTEM™**



Installation usually takes approximately 20 minutes with 2-3 people including extra tools and filling.

The installation takes approximately 20 minutes with 2-3 people, including extra tools and filling.

The installation takes approximately 20 minutes with 2-3 people, including extra tools and filling.

The installation takes approximately 20 minutes with 2-3 people, including extra tools and filling.

The installation takes approximately 20 minutes with 2-3 people, including extra tools and filling.

The installation takes approximately 20 minutes with 2-3 people, including extra tools and filling.

The installation takes approximately 20 minutes with 2-3 people, including extra tools and filling.

The installation takes approximately 20 minutes with 2-3 people, including extra tools and filling.

The installation takes approximately 20 minutes with 2-3 people, including extra tools and filling.

The installation takes approximately 20 minutes with 2-3 people, including extra tools and filling.

The installation takes approximately 20 minutes with 2-3 people, including extra tools and filling.

The installation takes approximately 20 minutes with 2-3 people, including extra tools and filling.

The installation takes approximately 20 minutes with 2-3 people, including extra tools and filling.

The installation takes approximately 20 minutes with 2-3 people, including extra tools and filling.

The installation takes approximately 20 minutes with 2-3 people, including extra tools and filling.

The installation takes approximately 20 minutes with 2-3 people, including extra tools and filling.

The installation takes approximately 20 minutes with 2-3 people, including extra tools and filling.

Alban et hata mutlak: Önce diğer uygulamaları kesinlikle okuyun ve dikkatlice okuyun.

2-3 kişilik en fazla kurulum yaklaşık 20 dakika sürer. Kurulum için ekstra araçlar ve dolgu gereklidir.

Montaj yaklaşık 20 dakika sürer. Kurulum için ekstra araçlar ve dolgu gereklidir.

Montaj yaklaşık 20 dakika sürer. Kurulum için ekstra araçlar ve dolgu gereklidir.

Montaj yaklaşık 20 dakika sürer. Kurulum için ekstra araçlar ve dolgu gereklidir.

Montaj yaklaşık 20 dakika sürer. Kurulum için ekstra araçlar ve dolgu gereklidir.

Montaj yaklaşık 20 dakika sürer. Kurulum için ekstra araçlar ve dolgu gereklidir.

Montaj yaklaşık 20 dakika sürer. Kurulum için ekstra araçlar ve dolgu gereklidir.

Montaj yaklaşık 20 dakika sürer. Kurulum için ekstra araçlar ve dolgu gereklidir.

Montaj yaklaşık 20 dakika sürer. Kurulum için ekstra araçlar ve dolgu gereklidir.

Montaj yaklaşık 20 dakika sürer. Kurulum için ekstra araçlar ve dolgu gereklidir.

Montaj yaklaşık 20 dakika sürer. Kurulum için ekstra araçlar ve dolgu gereklidir.

Montaj yaklaşık 20 dakika sürer. Kurulum için ekstra araçlar ve dolgu gereklidir.

Montaj yaklaşık 20 dakika sürer. Kurulum için ekstra araçlar ve dolgu gereklidir.

Montaj yaklaşık 20 dakika sürer. Kurulum için ekstra araçlar ve dolgu gereklidir.

Montaj yaklaşık 20 dakika sürer. Kurulum için ekstra araçlar ve dolgu gereklidir.

Montaj yaklaşık 20 dakika sürer. Kurulum için ekstra araçlar ve dolgu gereklidir.

Montaj yaklaşık 20 dakika sürer. Kurulum için ekstra araçlar ve dolgu gereklidir.

Montaj yaklaşık 20 dakika sürer. Kurulum için ekstra araçlar ve dolgu gereklidir.

Montaj yaklaşık 20 dakika sürer. Kurulum için ekstra araçlar ve dolgu gereklidir.

Montaj yaklaşık 20 dakika sürer. Kurulum için ekstra araçlar ve dolgu gereklidir.

Montaj yaklaşık 20 dakika sürer. Kurulum için ekstra araçlar ve dolgu gereklidir.

Montaj yaklaşık 20 dakika sürer. Kurulum için ekstra araçlar ve dolgu gereklidir.

Montaj yaklaşık 20 dakika sürer. Kurulum için ekstra araçlar ve dolgu gereklidir.

Montaj yaklaşık 20 dakika sürer. Kurulum için ekstra araçlar ve dolgu gereklidir.

Montaj yaklaşık 20 dakika sürer. Kurulum için ekstra araçlar ve dolgu gereklidir.

Montaj yaklaşık 20 dakika sürer. Kurulum için ekstra araçlar ve dolgu gereklidir.

Montaj yaklaşık 20 dakika sürer. Kurulum için ekstra araçlar ve dolgu gereklidir.

Montaj yaklaşık 20 dakika sürer. Kurulum için ekstra araçlar ve dolgu gereklidir.

Montaj yaklaşık 20 dakika sürer. Kurulum için ekstra araçlar ve dolgu gereklidir.

Montaj yaklaşık 20 dakika sürer. Kurulum için ekstra araçlar ve dolgu gereklidir.

Montaj yaklaşık 20 dakika sürer. Kurulum için ekstra araçlar ve dolgu gereklidir.

Montaj yaklaşık 20 dakika sürer. Kurulum için ekstra araçlar ve dolgu gereklidir.

Montaj yaklaşık 20 dakika sürer. Kurulum için ekstra araçlar ve dolgu gereklidir.

Montaj yaklaşık 20 dakika sürer. Kurulum için ekstra araçlar ve dolgu gereklidir.

Montaj yaklaşık 20 dakika sürer. Kurulum için ekstra araçlar ve dolgu gereklidir.

Montaj yaklaşık 20 dakika sürer. Kurulum için ekstra araçlar ve dolgu gereklidir.

Montaj yaklaşık 20 dakika sürer. Kurulum için ekstra araçlar ve dolgu gereklidir.

Montaj yaklaşık 20 dakika sürer. Kurulum için ekstra araçlar ve dolgu gereklidir.

Montaj yaklaşık 20 dakika sürer. Kurulum için ekstra araçlar ve dolgu gereklidir.

Montaj yaklaşık 20 dakika sürer. Kurulum için ekstra araçlar ve dolgu gereklidir.

Montaj yaklaşık 20 dakika sürer. Kurulum için ekstra araçlar ve dolgu gereklidir.

Montaj yaklaşık 20 dakika sürer. Kurulum için ekstra araçlar ve dolgu gereklidir.

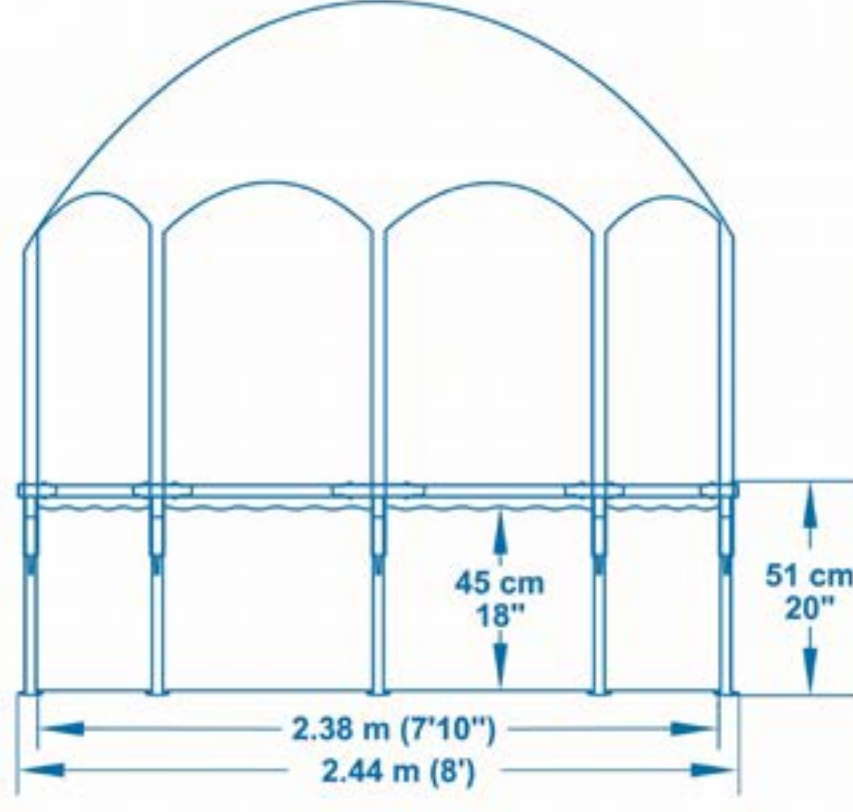
Montaj yaklaşık 20 dakika sürer. Kurulum için ekstra araçlar ve dolgu gereklidir.

# STEEL PRO™

**3X**  
**DURAPLUS™**

**Dimensions-Capacities**  
**Dimensions-Capacités**  
**Abmessungen-Fassungsvermögen**  
**Dimensioni-Capacità**  
**Amfängen-inhoud**  
**Dimensiones-Capacidades**  
**Dimensiones-capacitet**  
**ΔΙΑΣΤΑΣΕΙΣ-ΧΩΡΗΤΙΚΟΤΗΤΑ**  
**Размеры-Вместимость**  
**Размеры-вместимость**  
**Rozměry-objemy**  
**Mai-Kapacitet**  
**Storlek-Kapacitet**  
**Mitat-tilavuuus**

**Rozměry-kapacity**  
**Wymiary-Wydajność**  
**Dimenzioi-kapacitások**  
**İzmleri, tilipum**  
**Matmenys-talpos**  
**Dimenzije-kapacitete**  
**Ölçü-Kapasite**  
**Dimensiuni-capacităţii**  
**Размери-вместимост**  
**Размери-вместимость**  
**Rozměry-objemy**  
**Mai-Kapacitet**  
**Storlek-Kapacitet**  
**Mitat-tilavuuus**



**B**  
bestwaycorp.com/support

**?** **?** **?** **?** **?** **?**

